

Bedienungsanleitung

Operating Instructions

Mode d'emploi

Istruzioni d'uso

Manual de instrucciones

Gebruiksaanwijzing

Betjeningsvejledning

Instrukcja obsługi

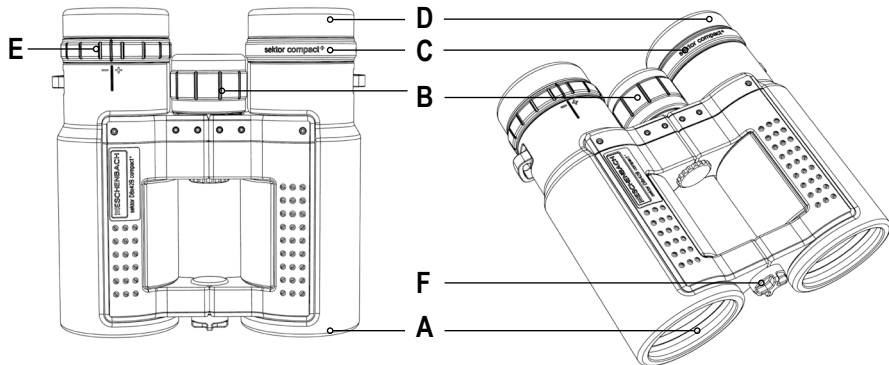
Návod k obsluze



sektor D compact⁺

Deutsch	3
English	4
Français	5
Italiano	7
Español	8

Nederlands	10
Dansk	11
Polski	12
Česky	14



Deutsch

Sicherheitshinweise

Blendungs- und Verletzungsgefahr! Sehen Sie niemals mit optischen Geräten in die Sonne oder eine andere helle Lichtquelle!

Machen Sie auch andere Personen, die Ihr Fernglas benutzen möchten und besonders Kinder darauf aufmerksam!

1. Abbildung

- A Objektiv
- B Fokussiertrieb
- C Okular
- D Okular-Muschel
- E Dioptrien-Einstellung
- F Stativgewinde

2. Einstellen des Augenabstandes und der Okular-Muscheln

Schauen Sie durch das Fernglas auf einen entfernten Gegenstand. Knicken Sie die linke und rechte Fernglashälfte auf oder ab, bis Sie ein rundes Bild haben. Drücken Sie Ihr Auge nicht an das Okular, sondern halten Sie soviel Abstand, dass Sie keine seitlichen Schatten im Okular sehen. Bitte drehen Sie die Okular-Muscheln bei Benutzung ohne Brille bis zum Anschlag heraus.

Hinweis für Brillenträger:

Wenn Sie die Okular-Muscheln vollständig eindrehen, können Sie das Fernglas mit (Sonnen-) Brille verwenden.

3. Scharfstellen des Bildes

Schauen Sie durch das Fernglas auf das Objekt, das Sie betrachten möchten. Schließen Sie das rechte Auge und drehen Sie den Fokussiertrieb (B), bis das Bild scharf ist.

Da bei den meisten Menschen die Seheigenschaften des linken und rechten Auges unterschiedlich sind, kann nun durch Drehen am rechten Okular (E) ein Dioptrienausgleich durchgeführt werden: Schließen Sie das linke Auge und drehen Sie am rechten Okular, bis das Bild scharf ist.

4. Verwendung eines Stativs

Für die Anwendung auf einem Stativ müssen Sie die Stativgewindeabdeckung am vorderen Teil des Fernglases mit einem geeigneten Hilfsmittel entfernen. Sollte die Stativaufnahme nicht passen, benutzen Sie bitte den beigelegten Adapter.

5. Pflege

Ihr Eschenbach-Fernglas ist nahezu wartungsfrei. Bei Bedarf können Sie die Objektiv- und Okularlinsen mit einem weichen Pinsel oder Brillentuch säubern. Schützen Sie das Fernglas vor Stoß oder Schlag und übermäßiger Wärme! Bewahren Sie es trocken auf.

English

Safety instructions

Risk of blinding or injury! Never look at the sun or another bright source of light through optical equipment! Make sure that other people who want to use your binoculars, and especially children, are made aware of this!

1. Illustration

- A Lens
- B Focus wheel
- C Eyepiece
- D Eye cup
- E Diopter adjustment
- F Tripod thread

2. Setting the eye distance and the eye cups

Look at a distant object through the binoculars. Move the left and right binocular halves up or down until you

see one circular image. Do not press your eye against the eyepiece, keep enough distance to ensure that you do not see any shadows at the side of the eyepiece. If you do not wear glasses when you use your binoculars, set eye cups to the fully extended position.

Note for those who wear glasses:

If you retract the eye cups entirely, you can use the binoculars with your (sun)glasses.

3. Focussing

Look through the binoculars at the object you wish to observe. Close your right eye and turn the focus wheel (B) until the image is clear. As the strength of the left and right eye varies in most people, you can now compensate for this by turning the right eyepiece (E). To do this, close your left eye and turn the right eyepiece until the image is clear.

4. Tripod use

To use the tripod you must remove the tripod thread cover

at the front of the binoculars using an appropriate tool. If the tripod holder does not fit, please use the adapter supplied.

5. Care

Your Eschenbach binoculars are virtually maintenance-free. If necessary, you can clean the front lenses and eyepiece lenses with a soft brush or a cleaning cloth for glasses. Protect the binoculars against impact and excessive heat! Store them in a dry place.

Français

Consignes de sécurité

Risque d'aveuglement et de blessures ! Ne regardez jamais le soleil ou d'autres sources de lumière avec des instruments optiques ! Avertissez également de ces risques les autres personnes voulant utiliser vos jumelles, et en particulier les enfants !

1. Illustration

- A Objectif
- B Molette centrale de mise au point manuelle
- C Oculaire
- D Bonnette d'oculaire
- E Réglage dioptrique
- F Filetage pour trépied

2. Réglage de l'écartement des yeux et des bonnettes d'oculaire

Fixez un objet au loin à l'aide des jumelles. Écartez ou rapprochez les moitiés gauche et droite jusqu'à obtenir une image ronde. N'appuyez pas l'œil contre l'oculaire, mais éloignez-le de manière à ne plus voir d'ombres latérales dans l'oculaire. En cas d'utilisation sans lunettes, sortez complètement les bonnettes d'oculaire en les tournant jusqu'en butée.

Remarque à l'attention des personnes portant des lunettes : lorsque les bonnettes d'oculaire sont complè-

tement rentrées, vous pouvez utiliser les jumelles avec des lunettes (de soleil).

3. Mise au point de l'image

Regardez l'objet que vous désirez voir de plus près au travers des jumelles. Fermez l'œil droit et tournez la molette centrale de mise au point manuelle (B) jusqu'à ce que l'image soit nette. Etant donné que chez la plupart des gens, la vision de l'œil droit diffère de celle de l'œil gauche, vous pouvez ensuite opérer un équilibrage dioptrique en tournant l'oculaire de droite (E) : fermez l'œil gauche et tournez l'oculaire de droite jusqu'à ce que l'image soit nette.

4. Utilisation d'un trépied

Pour l'utilisation sur un trépied, vous devez retirer le cache du filetage pour trépied à l'avant des jumelles à l'aide d'un outil adapté. Si le raccord pour le trépied ne convient pas, veuillez utiliser l'adaptateur fourni.

5. Entretien

Vos jumelles Eschenbach ne nécessitent pratiquement aucun entretien. Si nécessaire, vous pouvez nettoyer les lentilles de l'objectif et des oculaires à l'aide d'un pinceau doux ou d'un chiffon à lunettes. Protégez vos jumelles des chocs et d'une chaleur excessive ! Conservez-les au sec.

Italiano

Norme di sicurezza

Pericolo di abbagliamento e di lesioni! Non fissare mai il sole o altre sorgenti luminose con strumenti ottici! Avvisare anche altre persone, in particolare bambini, su questi possibili rischi prima dell'uso del binocolo!

1. Figura

- A Obiettivo
- B Ghiera di messa a fuoco
- C Oculare

- D Conchiglia dell'oculare
- E Regolazione diottrica
- F Attacco del cavalletto

2. Regolazione della distanza tra gli occhi e le conchiglie degli oculari

Osservare un oggetto distante attraverso il binocolo. Muovere verso l'alto o verso il basso la sezione sinistra e destra del binocolo fino a ottenere un'immagine circolare. Non forzare l'occhio contro l'oculare ma mantenere una distanza tale da non vedere ombre laterali nell'oculare. In caso di uso senza occhiali, estrarre completamente le conchiglie degli oculari.

Avvertenze per chi indossa gli occhiali: Riavvitando completamente all'interno le conchiglie degli oculari, è possibile utilizzare il binocolo con gli occhiali (occhiali da sole).

3. Messa a fuoco dell'immagine

Guardate attraverso il binocolo l'oggetto che volete osservare. Chiudete l'occhio destro e ruotate la ghiera di messa

a fuoco (B). Dato che le caratteristiche visive dell'occhio destro e di quello sinistro sono diverse nella maggior parte delle persone, è possibile, ruotando l'oculare destro (E), procedere ad una compensazione diottrica: chiudete l'occhio sinistro e ruotate l'oculare destro, fino a quando l'immagine non è perfettamente a fuoco.

4. Utilizzo di un treppiede

Per l'utilizzo su treppiede togliete la copertura dell'attacco del cavalletto dalla parte anteriore del binocolo utilizzando uno strumento appropriato. Se lo stativo non si inserisce correttamente, si prega di utilizzare l'adattatore fornito.

5. Cura

Il binocolo Eschenbach non richiede alcun intervento di manutenzione particolare. Se necessario, è possibile pulire le lenti dell'obiettivo e dell'oculare con un pennello morbido o con un panno per occhiali.

Proteggere il binocolo da urti o colpi e da temperature

eccessive! Conservarlo in un luogo asciutto.

Español



Indicaciones de seguridad

¡Peligro de deslumbramiento y lesiones! ¡Nunca mire directamente al sol ni a ninguna otra fuente de luz muy clara a través de un instrumento óptico! ¡Advierta de ello a aquellas personas que vayan a utilizar sus prismáticos, especialmente a los niños!

1. Figura

- A Objetivo
- B Rueda de enfoque
- C Ocular
- D Bordes del ocular
- E Compensación dióptrica
- F Rosca del trípode

2. Ajuste de la distancia entre ojos y los bordes del ocular

Mire un objeto alejado a través de los prismáticos. Doble las mitades del prismático hacia arriba o abajo hasta que obtenga una imagen circular. No presione el ocular con el ojo. Guarde una distancia suficiente respecto al ocular como para no ver sombras laterales en el mismo. Si no lleva gafas, desenrosque completamente los bordes del ocular.

Nota para quienes usen gafas:

Si enrosca completamente los bordes del ocular, podrá usar los prismáticos sin necesidad de quitarse las gafas (p.ej. de sol).

3. Enfoque de la imagen

Mire a través de los prismáticos el objeto que desea observar. Cierre el ojo derecho y gire la rueda de enfoque (B), hasta que la imagen se vea nítida. A causa de las diferentes propiedades visuales de los ojos izquierdos y derechos en casi todas las personas, se puede realizar una compensación dióptrica girando el ocular derecho (E). Para ello, cierre el ojo izquierdo

y gire el ocular derecho hasta que la imagen se vea nítida.

4. Utilización de un trípode

Para utilizar los prismáticos sobre un trípode, es preciso retirar con la herramienta adecuada la cubierta de la rosca para el trípode que se encuentra en la parte delantera de los prismáticos. Si el hueco del trípode no encajara, utilice el adaptador suministrado.

5. Cuidados

Los prismáticos Eschenbach apenas necesitan mantenimiento. Cuando haga falta, podrá limpiar las lentes del ocular y el objetivo con un pincel blando o una gamuza para gafas. Evite que los prismáticos sufran golpes o caídas y no los exponga a temperaturas excesivas. Guárdelos en lugar seco.

Nederlands

Veiligheidsaanwijzingen

Gevaar voor verblinding en letsel! Kijk nooit met optische hulpmiddelen rechtstreeks in de zon of in andere felle lichtbronnen! Maak ook andere mensen en vooral kinderen die de verrekijker gebruiken hierop attent!

1. Afbeelding

- A Objectief
- B Focusing
- C Oogglas
- D Oogglas-draairing
- E Dioptrie-instelling
- F Statiefschroefdraad

2. Instellen van oogafstand en oogglas-draairingen

Kijk door de verrekijker naar een ver voorwerp. Knik de

linker en rechter verrekijkerhelft op en neer tot een vol beeld ontstaat. Druk uw oog niet tegen het oogglas aan, maar houd net zoveel afstand tot geen schaduwplekken aan de zijkant in het oogglas zijn te zien. Draai de oogglas-draairingen er helemaal uit als u geen bril draagt.

Aanwijzing voor bildragers:

Als u de oogglas-draairingen volledig naar binnen draait, kunt u de verrekijker met (zonne-) bril gebruiken.

3. Scherpstellen

Kijk door de verrekijker naar het object dat u wilt bekijken. Doe uw rechter oog dicht en draai aan de focusing (B) totdat het beeld scherp is. Omdat bij de meeste mensen het gezichtsvermogen van het linker en het rechter oog niet hetzelfde is, kan door aan het rechter oculair (E) te draaien het verschil in dioptrie gecompenseerd worden: doe uw linker oog dicht en draai aan het rechter oculair tot het beeld scherp is.

4. Gebruik van een statief

Voor het gebruik op een statief moet u de afdekking van de statiefschroefdraad aan het voorste gedeelte van de verrekijker met een daarvoor geschikt hulpmiddel verwijderen.

Als de statiefbevestiging niet mocht passen, kunt u de bijgevoegde adapter gebruiken.

5. Onderhoud

De Eschenbach-verrekijker heeft bijna geen onderhoud nodig. Indien nodig kunt u het objectief en de oogglaslenzen met een zachte kwast of brillendoekje schoonmaken.

Bescherm de verrekijker tegen schokken, stoten en extreme warmte! Bewaar hem op een droge plek.

Dansk

Sikkerhedsanvisninger

Fare for blænding- og kvæstelser! Se aldrig direkte ind i solen eller andre kraftige lyskilder gennem et optisk instrument!

Gør også andre personer, der vil benytte kikkerten, herunder især børn, opmærksom på dette!

1. Illustration

- A Objektiv
- B Fokusering
- C Okular
- D Okular-øjestykke
- E Indstilling af dioptrien
- F Stativgevind

2. Indstilling af øjeafstand og øjestykker

Se gennem kikkerten på en genstand langt væk. Knæk venstre eller højre kikkerthalvdel op eller ned, til du har et rundt billede. Pres ikke øjet mod okularet, men hold så meget afstand, at du ikke ser skygger i siden af okularet. Drej øjestykkerne ud-til stoppet, hvis du bruger kikkerten uden briller.

Oplysning til brillebærere:

Hvis du drejer-øjestykkerne helt ind, kan du bruge kikkerten med (sol-) briller.

3. Fokusering

Kik på den ønskede fjerne genstand gennem kikkerten. Luk det højre øje, og drej på fokuseringshjulet (B), indtil billedet er skarpt. Da de fleste mennesker ser forskelligt på venstre og højre øje, kan De nu kompensere for dette ved at indstille det højre okular på kikkerten (E). Det gøres ved at lukke det venstre øje og dreje på det højre okular, indtil billedet er skarpt.

4. Brug af stativ

Før brug af stativ fjernes kappen på stativgevindet på den forreste del af kikkerten med et egnet hjælpemiddel. Skulle stativholderen ikke passe, skal du bruge den vedlagte adapter.

5. Vedligeholdelse

Din Eschenbach-kikkert er stort set vedligeholdelsesfri. Efter behov kan du rengøre objektivet og okularlinserne med en blød pensel eller brilleklud.

Beskyt kikkerten mod stød, slag og ekstrem varme!

Opbevar kikkerten tørt.

Polski



Wskazówki dotyczące bezpieczeństwa

Niebezpieczeństwo oślepienia i odniesienia obrażeń ciała! Nigdy nie wolno patrzeć przez urządzenia optyczne na słońce lub inne bardzo jasne źródła światła! Należy zwrócić na to uwagę innym osobom, które chciałyby używać Państwa lornetki, a w szczególności dzieciom!

1. Rysunek

- A Obiektyw
- B Pokrętło regulacji ostrości

- C Okular
- D Muszla okularu
- E Regulacja dioptrii
- F Gniazdo statywu

2. Regulacja rozstawu źrenic i muszli okularu

Należy popatrzeć przez lornetkę na jakiś oddalony przedmiot. Należy rozprostować lub zgiąć ku sobie lewą i prawą część lornetki, aż uzyskają Państwo okrągły obraz. Nie należy przyciskać oka do okularu, ale trzeba zachować taki odstęp, aby w okularze nie były widoczne żadne boczne cienie. Przy używaniu lornetki bez okularów należy muszlę okularu wykręcić aż do oporu.

Wskazówka dla osób noszących okulary:

Jeśli wkręca Państwo całkowicie muszlę okularu, to będą Państwo mogli używać lornetki razem z okularami optycznymi lub słonecznymi.

3. Ustawianie ostrości obrazu

Należy popatrzeć przez lornetkę na przedmiot, który chcą Państwo obserwować. Należy zamknąć prawe oko i regulować pokrętkiem ostrości (B), aż obraz będzie ostry. Ponieważ u większości osób ostrość widzenia lewego i prawego oka jest różna, to poprzez pokręcenie prawego okularu (E.) można skorygować różnicę: należy zamknąć lewe oko i kręcić prawym okulem, aż obraz będzie ostry.

4. Użycie statywu

W celu użycia urządzenia na statywie należy zdjąć osłonę gniazda statywu na przedniej części lornetki za pomocą odpowiedniego narzędzia. Jeśli gwint statywu nie będzie pasował, proszę zastosować załączony adapter.

5. Konserwacja

Państwa lornetka Eschenbach w zasadzie nie wymaga konserwacji. W razie potrzeby można przetrzeć soczewki obiektywu i okularu przy pomocy miękkiego pędzla lub

ściereczki okularowej. Należy chronić lometkę przed uderzeniami i zbyt wysoką temperaturą! Należy przechowywać ją w suchym miejscu.

Česky



Bezpečnostní pokyny

Nebezpečí oslepení a poranění oka! Nikdy se nedívejte optickými přístroji na slunce nebo na podobný, velmi světlý zdroj světla! Upozorněte na to také jiné osoby, které budou chtít použít Váš dalekohled, a to zejména děti!

1. Vyobrazení

- A Objektiv
- B Zaostřování
- C Okulár
- D Okulárové očníce
- E Nastavení dioptrií
- F Stativový závit

2. Nastavení mezioční vzdálenosti a okulárových očí

Dívejte se binokulárním dalekohledem na vzdálený předmět. Pohněte levou a pravou polovinou dalekohledu směrem nahoru nebo dolů, dokud se Vám neposkytne okrouhlý obraz. Nepřikládejte Vaše oko těsně k okuláru, nýbrž dodržujte jen takovou vzdálenost, abyste v okuláru neviděli boční stíny. Při použití bez brýlí vytočte prosím okulárové očníce až na doraz.

Upozornění pro nositele brýlí:

Po úplném vtočení okulárových očí můžete dalekohled používat s nasazenými (slunečními) brýlemi.

3. Nastavení ostrého obrazu

Dívejte se dalekohledem na objekt, který chcete pozorovat. Zavřete pravé oko a otáčejte zaostřovacím točtkem (B), až bude obraz zaostřený. Vzhledem k tomu, že se zrakové vlastnosti levého a pravého oka u lidí liší, můžete provést nastavení dioptrického vyrovnání otáčením pravého

okuláru (E): Zavřete levé oko a otáčejte pravým okulárem, až bude obraz zaostřený.

4. Použití stativu

Před upevněním dalekohledu na stativ je třeba nejdříve vhodnou pomůckou odstranit ochranný závitový kryt na přední straně dalekohledu. Skulle stativholderen ikke passe, skal du bruge den vedlagte adapter.

5. Ošetrování

Váš dalekohled Eschenbach je takřka bezúdržbový. V případě potřeby můžete čočky objektivu a okulárů očistit měkkým štětcem nebo utěrkou na brýle. Chraňte dalekohled před nárazy nebo údery a nadměrnou teplotou! Uchovávejte jej v suchu.

5 Jahre Garantie • 5 year guarantee • 5 années de garantie • Garanzia di 5 anni •
5 años de garantía • 5 jaar garantie • 5 års garanti • Záruční lhůta 5 let • 5 lat gwarancji

Deutsch

5 Jahre Garantie

Sie haben ein Qualitätsprodukt aus dem Hause Eschenbach erworben. Sollten innerhalb der Garantiezeit Mängel aufgrund von Material- oder Fabrikationsfehlern auftreten, wird das Produkt repariert oder gemäß unserer Wahl durch ein gleichartiges, einwandfreies ersetzt, ohne dass Ihnen Lohn- und Materialkosten entstehen. Für Mängel, die durch unsachgemäße Behandlung, Verschleiß, äußere Einflüsse, Stoß oder Fall entstehen, können wir keine Garantie übernehmen. Die Garantie entfällt außerdem, wenn die Bedienungsanleitung nicht beachtet wurde und bei Eingriffen oder Änderungen am Gerät, wenn diese nicht durch uns vorgenommen worden sind. Bei Mängeln

an Verschleißteilen wie Tragriemen, Etui, Schutzkappen, Bezug usw. haften wir im Rahmen der gesetzlichen Gewährleistung. Lampen, Batterien und wiederaufladbare Akkus sind von der Garantieleistung ausgeschlossen. Soweit gesetzlich zulässig, haften wir nicht für weitergehende mittelbare oder unmittelbare Schäden. **Garantieleistungen können nur bei Vorlage des Kaufbeleges erfolgen.** Bei Beanstandungen wenden Sie sich bitte an Ihren Händler. Achten Sie bitte auf eine stoßfreie, einwandfreie Verpackung. Bewahren Sie dafür die Originalverpackung auf. Defekte durch unsachgemäße Verpackung müssen wir berechnen. Durch Beanspruchung der Garantie wird die Garantiezeit weder verlängert noch wird für das Produkt eine neue begonnen.

English

5 year warranty

You have selected a quality product from Eschenbach. If during the warranty period defects occur due to material or manufacturing defects, the product will be repaired or replaced by a similar product at our discretion without you incurring any labour or material costs. Our warranty does not apply to defects caused by incorrect handling, wear and tear, external influences, knocks or falls. The warranty is also invalid if the operating instructions are not followed, or if any interventions or modifications are made to the equipment that have not been carried out by ourselves. We comply with statutory warranties for defects in wear parts such as carrying straps, cases, protective covers, etc. Lamps, batteries and rechargeable batteries are excluded from the warranty. Within statutory restrictions, we are not liable for any additional indirect or direct damage.

Warranty claims can only be made on presentation

of the sales receipt. In the event of a complaint, please contact your dealer. Ensure that you use protective and correct packaging. You should therefore keep the original packaging. You will be invoiced for any defects caused by incorrect packaging. A warranty claim will not prolong the warranty period or start a new warranty for the product in question.

Français

Garantie de 5 ans

Vous avez acquis un produit de qualité de la société Eschenbach. Si des défauts de fonctionnement liés à des vices de fabrication ou de matériaux devaient survenir durant la période de garantie, le produit serait réparé ou remplacé à notre charge, selon notre choix, par un produit similaire et sans défaut. Nous n'accordons aucune garantie pour les défauts de fonctionnement liés à une utilisation incorrecte, à l'usure, à des éléments extérieurs,

aux chocs ou aux chutes. De plus, la clause de garantie ne pourra être invoquée si le produit n'a pas été utilisé conformément aux indications du manuel d'utilisation, ou en cas d'interventions ou de modifications sur l'appareil qui n'auraient pas été réalisées par nos services. La garantie légale s'applique en cas de défauts sur des pièces d'usure telles que les bandoulières, les étuis, les caches d'oculaires, les revêtements, etc. Les lampes, piles et accumulateurs rechargeables ne sont pas couverts par la garantie. Dans les limites autorisées par la loi, il ne pourra être réclamé d'indemnisation de préjudice direct ou indirect. **La garantie ne s'applique que sur présentation d'une preuve d'achat.** Nous vous remercions de bien vouloir vous adresser à votre revendeur pour toute réclamation. Veuillez vous assurer que l'emballage est solide et résistant aux chocs. À cette fin, veuillez conserver l'emballage d'origine. Les dommages dus à un emballage incorrect vous seront facturés. Le recours à la garantie ne peut avoir pour effet de prolonger le délai de

garantie du matériel, ni de démarrer une nouvelle période de garantie.

Italiano

Garanzia di 5 anni

Lei ha acquistato un articolo di qualità della prestigiosa azienda tedesca Eschenbach. Qualora nel periodo di garanzia dovessero manifestarsi anomalie riconducibili a errori di produzione o difetti di materiali, a nostra discrezione il prodotto verrà riparato o sostituito con un prodotto analogo equivalente, senza addebitare al cliente eventuali costi di manodopera o materiale. Non ci assumiamo alcuna responsabilità per danni dovuti a un uso non conforme, usura, fattori esterni, urti o cadute. La garanzia decade anche in caso di mancato adempimento alle istruzioni per l'uso e qualora non vengano affidati a noi eventuali interventi o modifiche. Rispondiamo nei limiti di legge dei difetti sulle parti d'usura, quali la tracolla, l'astuccio, le protezioni,

l'alloggiamento ecc. Non rientrano nella garanzia le lampade, le batterie e gli accumulatori ricaricabili. Non risponderemo di ulteriori danni diretti o indiretti nei limiti di legge. **Le prestazioni in garanzia potranno essere eseguite solamente dietro presentazione dello scontrino d'acquisto.** Per un eventuale reclamo rivolgersi direttamente al proprio rivenditore di fiducia. Imballare correttamente lo strumento onde prevenire il danneggiamento per urti. Si consiglia perciò di conservare l'imballaggio originale. Siamo costretti a mettere in conto gli interventi dovuti a danni causati da un imballaggio non regolamentare. Le prestazioni in garanzia non determinano né il prolungamento, né il rinnovamento della garanzia.

Español

5 años de garantía

Ha adquirido un producto de calidad de la casa Eschenbach. Si en el periodo de garantía surgieran fallos debidos

a defectos de material o de fabricación, repararemos el producto o, a nuestra elección, lo sustuiremos por uno igual en perfecto estado, sin que ello le suponga a usted costes de mano de obra ni de material. No podemos ofrecer una garantía para fallos debidos al uso incorrecto, desgaste, influencias externas, golpes o caídas. La garantía también quedará sin efecto cuando no se sigan las instrucciones de uso o se manipule o modifique el aparato sin nuestra autorización. En caso de fallos en piezas de desgaste como la correa de transporte, el estuche, las tapas protectoras, el revestimiento, etc., nuestra responsabilidad estará limitada a la garantía legalmente exigible. Las lámparas, las pilas y las baterías recargables quedan excluidas de la garantía. En la medida en que sea legalmente admisible, no seremos responsables de cualquier otro daño directo o indirecto. **Las prestaciones de la garantía sólo podrán exigirse presentando el justificante de compra.** En caso de reclamaciones, le rogamos que se dirija a su distribuidor. Procure embalar

el aparato correctamente protegido contra los golpes. Le sugerimos que conserve el embalaje original. Los defectos producidos por un embalaje incorrecto serán facturados. Al hacer uso de la garantía, el periodo de la misma no se prolongará, ni se iniciará un nuevo periodo de garantía para el producto.

Nederlands

5 jaar garantie

U heeft een kwaliteitsproduct van de firma Eschenbach gekocht. Indien binnen de garantietermijn gebreken op grond van materiaal- of fabricagefouten op mochten treden, dan wordt het product gerepareerd of, en deze keuze is aan ons, door een goed werkend exemplaar vervangen, zonder dat kosten voor materiaal of werkloon in rekening worden gebracht. Gebreken die zijn ontstaan door een ondeskundige behandeling, slijtage, andere invloeden, stoten of vallen, vallen buiten de garantieregeling. Bovendien

vervalt de garantie wanneer de bedieningshandleiding niet is opgevolgd en bij ingrepen in of veranderingen aan het apparaat, wanneer deze niet door ons zijn uitgevoerd.

Bij gebreken aan slijtende onderdelen zoals draagriemen, etuis, afdekkappen, bekleding, enz. zijn wij aansprakelijk in het kader van de wettelijke aansprakelijkheid. Lampen, batterijen en oplaadbare accu's zijn van garantie uitgesloten.

Voor zover wettelijk toegestaan, aanvaarden wij geen aansprakelijkheid voor directe of indirecte gevolgschade.

Er kan alleen aanspraak op garantie worden gemaakt na het overleggen van de aankoopnota. Wij verzoeken u bij reclamaties contact met de wederverkoper op te nemen. Zorg er a.u.b. voor dat het apparaat goed en stootbestendig is verpakt. Bewaar daarom de originele verpakking. Gebreken die zijn ontstaan door een ontoereikende verpakking moeten wij helaas in rekening brengen. Door aanspraak op garantie te maken wordt de garantietermijn niet verlengd en evenmin wordt voor het product een nieuwe garantietermijn aangegaan.

Dansk

5 års garanti

De har købt et kvalitetsprodukt fra Eschenbach. Skulle der i garantiperioden optræde mangler på grund af materiale- eller fabrikationsfejl, repareres produktet eller ombyttes med et fejlfrit produkt af samme type efter vores valg, uden løn- og materialeudgifter for dig. Garantien gælder ikke for mangler, der skyldes ukorrekt behandling, slitage, påvirkning udefra, stød eller fald. Garantien bortfalder ligeledes, hvis betjeningsvejledningen ikke er blevet overholdt samt ved indgreb eller ændringer på apparatet, medmindre disse er foretaget af os. Ved mangler på sliddele som bærerem, etui, beskyttelseshætter, overtræk osv. ydes der garanti i henhold til den lovplichtige garanti. Lamper, batterier og genopladelige batterier er ikke omfattet af garantien. I det omfang loven tillader det, hætter vi ikke for yderligere direkte eller indirekte skader. **Der kan kun ydes garanti ved fremlæggelse af købsbilaget.** Ved reklamationer bedes du henvende dig til din forhandler.

Sørg for en støddæmpende og fejlfri emballering. Gem den originale emballage hertil. Vi ser os nødsaget til at tage betaling for defekter på grund af ukorrekt emballering. Krav i henhold til garantien forlænger ikke garantiperioden, ligesom der ikke påbegyndes en ny garantiperiode for produktet.

Polski

5 lat gwarancji

Nabyliście Państwo wysokiej jakości produkt firmy Eschenbach. Jeśli w okresie gwarancji wystąpiłyby jakiegokolwiek usterki wynikające z wad materiału albo błędów produkcyjnych, to wyrób zostanie naprawiony lub, według naszego wyboru, wymieniony na wolny od wad, bez ponoszenia przez Państwa kosztów robocizny i materiałów. Gwarancja nie obejmuje usterek powstałych w wyniku użytkowania niezgodnego z przeznaczeniem, zużycia, wpływu czynników zewnętrznych, wstrząsu lub upadku. Gwarancja traci ponadto ważność w razie nieprzestrzegania instrukcji

obsługi oraz w przypadku ingerencji lub zmian w obrębie przyrządu, które nie zostały dokonane przez producenta. W przypadku usterek elementów ulegających zużyciu, np. paska do przenoszenia, etui, zatyczek ochronnych, pokrowca itp. producent udziela gwarancji na warunkach określonych ustawą. Świadczenia gwarancyjne nie obejmują lampek, baterii oraz akumulatorów. W zakresie dopuszczonym ustawowo producent nie ponosi odpowiedzialności cywilnej za dalsze szkody bezpośrednio i pośrednio. **Świadczenia gwarancyjne mogą być zrealizowane tylko po przedłożeniu dowodu zakupu.** Z reklamacjami należy zwracać się do sprzedawcy. Należy zwrócić uwagę na odpowiednie opakowanie zabezpieczające produkt przed uszkodzeniami. Dlatego też należy zachować oryginalne opakowanie. Klient ponosi koszty powstałe wskutek nieprawidłowego opakowania. Skorzystanie z gwarancji nie powoduje ani przedłużenia, ani też rozpoczęcia biegu nowego okresu gwarancji dla produktu.

Česky

Záruční lhůta 5 let

Získali jste kvalitní výrobek značky Eschenbach. Pokud se v záruční době vyskytnou nedostatky v důsledku závady materiálu nebo výroby, výrobek vám opravíme nebo podle našeho posouzení vyměníme za shodný, nezávadný výrobek, aniž by vám vznikly další mzdové a materiálové náklady. Za poruchy, které by vznikly neodbornou obsluhou, opotřebením, vnějšími vlivy, nárazem nebo pádem, nemůžeme přijímat žádnou záruku. Záruka propadá i v případě, pokud nebyl dodržen návod k obsluze nebo v případě provedení zásahu nebo změn přístroje, jestliže nebyly provedeny naší firmou. Při poruchách opotřebitelných součástí, jako je například řemen, pouzdro, ochranné krytky nebo povlak, postupujeme v rámci zákonné záruky. Na žárovky, baterie a nabíjecí akumulátory se záruka nevztahuje. Pokud je to ze zákona přípustné, neručíme za následné přímé nebo nepřímé škody. **Záruku lze uplatnit**

pouze při předložení dokladu o koupi. V případě reklamace se laskavě obraťte na svého prodejce. Dbejte prosím na to, aby obal chránil před nárazy a neměl jiné nedostatky. Za tímto účelem si ponechejte originální obal. Za závady zapříčiněné neodborným zabalením zodpovídáte vy. Při uplatnění záruky se záruční doba ani neprodlouží ani nezačne platit na výrobek nová záruka.



www.eschenbach-optik.com
www.facebook.com/eschenbach.freizeitoptik